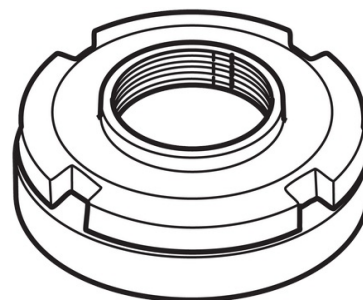


**118A Clé pour écrous à fente sur la face**



- Pour écrous à fente sur la face.
  - La clé se règle comme un compas, en agissant sur la vis centrale.
  - Ergots doubles et carrés amovibles.
  - Chaque clé est livrée avec 4 jeux de 2 ergots.
  - Capacité : 20 à 100 mm.
  - Longueur : 245 mm.
  - Présentation : chromée satinée.
- Poids : 0,530 kg.